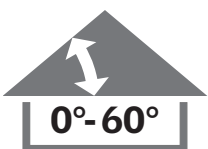
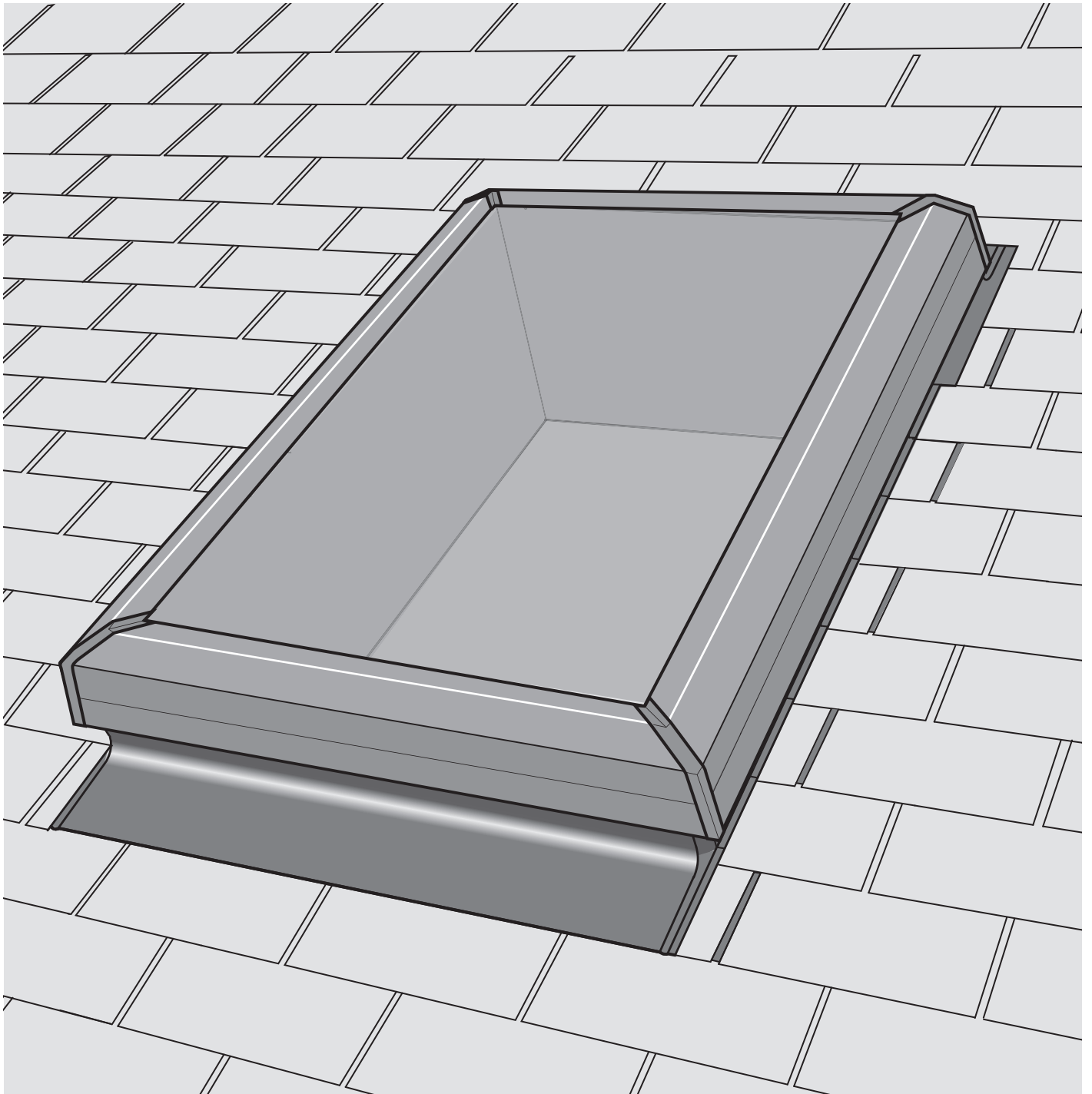


# FCM



## English

FCM is designed for roof pitches 0° – 60° (0:12 – 20:12).

### Special consideration for applications below 15°:

- Any condensation that forms on the glass due to high humidity may drip.
- Standing water and dirt left on the glass over time may cause smudging and corrosion of the glass.

Neither of the two above stated occurrences are covered under the VELUX warranty. ECL flashing is designed for roof pitches 10° – 60° (2:12 – 20:12).

## NOTICE

**All GLASS MAY BE SUBJECT TO UNEXPECTED AND SPONTANEOUS BREAKAGE** in rare circumstances due to imperfections in the glass that are undetectable during the manufacturing and inspection process by the manufacturer of the glass and VELUX.

VELUX offers the choice of laminated or tempered glass skylights. Laminated glass is a combination of two or more glass sheets with one or more interlayers of plastic (PVB) or resin. In case of breakage, the interlayer is designed to hold the fragments together. Tempered glass does not contain an interlayer to hold the fragments together. Instead, tempered glass is designed to break into small, pebble-like pieces. When tempered glass breaks, pieces of glass come loose and may strike an individual.

**CONSULT LOCAL REGULATIONS AND/OR BUILDING MATERIAL CONSULTANTS TO DETERMINE WHICH TYPE OF GLASS IS RIGHT FOR YOU OR IF LAMINATED GLASS IS REQUIRED IN YOUR APPLICATION.**

### Importance of proper installation

Satisfactory product performance depends on proper installation.

Seller accepts no responsibility whatsoever for failure of an installer to install VELUX roof windows and skylights in accordance with these installation instructions. Although VELUX roof windows and skylights are designed and manufactured to the highest standards, severe climatic exposure as well as adverse indoor conditions (i.e. high humidity) may produce temperature conditions which exceed product performance standards. In these cases, special preventive measures may be necessary.

Seller reserves the right to implement product changes for improvement without prior notification.

**Seller assumes no obligation whatsoever for failure of an architect, installer or building owner to comply with all applicable law ordinances, building codes and safety requirements.**

## Español

El FCM está diseñado para techos con inclinación de 0° – 60° (0:12 – 20:12).

### Consideraciones especiales para aplicaciones bajo 15°:

- Cualquier condensación que se forme en el cristal debido a la humedad alta puede gotear.
- Agua estancada y dejada directamente en el cristal con el tiempo puede causar manchas y corrosión en el cristal.

Ninguno de los dos casos mencionados arriba está cubierto bajo la garantía de VELUX.

El tapajuntas ECL está diseñado para techos con inclinación de 10° – 60° (2:12 – 20:12).

## AVISO

**BAJO CIERTAS CIRCUNSTANCIAS, TODO CRISTAL ESTÁ SUJETO A ROMPERSE DE MANERA INESPERADA** o espontánea debido a imperfecciones en el cristal no detectadas durante su manufacturación o durante el proceso de inspección por el fabricante del cristal y por VELUX.

VELUX ofrece la opción de tragaluces de cristal laminado o templado:

El cristal laminado es una combinación de dos o más hojas de cristal con una o más capas intercaladas de plástico (PVB) o resina. En caso de rotura, la capa está diseñada para sostener unidos los fragmentos de cristal.

El cristal templado no contiene capa intercalada para sostener unidos los fragmentos de cristal. En su lugar, el cristal templado está diseñado para que se rompa en pedazos bien pequeños. Cuando el cristal templado se rompe, pedazos de cristal pueden soltarse y golpear a un individuo.

**CONSULTE CON LOS REGLAMENTOS LOCALES Y/O ASESORES DE MATERIAL DE CONSTRUCCIÓN PARA DETERMINAR CUAL TIPO DE CRISTAL ES EL MÁS ADECUADO PARA USTED O SI SE REQUIERE CRISTAL LAMINADO EN SU APLICACIÓN.**

### Importancia de una instalación correcta

El rendimiento satisfactorio del producto depende de su correcta instalación.

Las ventanas de tejado y los tragaluces VELUX deben instalarse siguiendo estas instrucciones. El proveedor no acepta responsabilidad alguna por errores del instalador. Aunque las ventanas para tejados y los tragaluces VELUX se han diseñado y fabricado para lograr los niveles de calidad más altos, la exposición a condiciones climáticas severas e incluso unas condiciones interiores adversas (por ejemplo, humedad muy alta) pueden producir niveles de temperatura que exceden las condiciones de desempeño del producto. En estos casos puede ser necesario establecer medidas preventivas.

El proveedor se reserva el derecho a hacer modificaciones a los productos sin notificación previa con el fin de mejorarlos.

**El proveedor no asume responsabilidad alguna sobre errores del arquitecto, instalador o constructor por el incumplimiento de ordenanzas legales, normas de construcción o requisitos de seguridad.**

## Français

Les puits de lumière FCM sont conçus pour être installés sur toitures avec inclinaison variant entre 0° et 60° (0/12 – 20/12).

### Certaines conditions de garantie s'appliquent lors d'une installation sur une toiture avec inclinaison inférieure à 15° impliquant l'une ou l'autre des situations suivantes :

- Dans des conditions très humides, toute condensation se formant sur la surface vitrée pourra s'écouler.
- Avec le temps, l'eau s'accumulant directement sur la surface vitrée pourra générer de la corrosion et des taches sur le verre.

Aucunes des deux incidences ci-haut mentionnées sont couverts sous la garantie Velux.

Le solin ECL est conçu pour une inclinaison de toiture variant entre 10° et 60° (2/12 – 20/12).

## ATTENTION

**TOUT THERMOS/VERRE POURRAIT ÉCLATER D'UNE FAÇON BRUSQUE ET INATTENDU** dans de rares circonstances dû à des imperfections du thermos/verre qui ne sont pas détectable lors de la fabrication et de l'inspection suivant la fabrication par le fabricant du thermos/verre et VELUX.

VELUX offre une sélection de thermos/verre laminé ou trempé pour ses puits de lumière. Le thermos/verre laminé représente une combinaison de deux ou plus d'unité de verre incluant une ou plusieurs couches intérieures de plastique (PVB) ou résine. Dans le cas de bris instantané, cette/ces couches intérieures auront la propriété de retenir les fragments du thermos/verre ensemble.

Par contre, le thermos/verre trempé n'inclus pas cette/ces couches intérieures pour retenir les fragments du thermos/verre ensemble. Le thermos/verre trempé est conçu pour s'émietter en de petits fragments de verre. Lorsque le thermos/verre trempé se casse, les petites pièces de verre éclatées pourraient dans certaines occasions causées des dommages physiques ou de légères blessures aux individus se trouvant à proximité.

**CONSULTER VOTRE CODE DU BÂTIMENT ET/OU UN PROFESSIONNEL-CONSULTANT AFIN DE BIEN DÉTERMINÉ LE THERMOS/VERRE RECOMMANDÉ POUR VOTRE APPLICATION OU SI UN THERMOS/VERRE LAMINÉ EST NÉCESSAIRE DANS VOTRE CAS.**

### L'importance d'une bonne installation

La qualité de l'installation influence le rendement du produit et, pour cette raison, l'entreprise.

Le vendeur désire vous informer qu'il n'accepte aucune responsabilité, quelle qu'elle soit, dans le cas où un installateur ne se conforme pas aux instructions recommandées dans ce feuillet pour l'installation d'un puits de lumière ou d'une fenêtre de toit VELUX. Veuillez aussi remarquer que même si les fenêtres de toit et puits de lumière VELUX répondent à des normes de fabrication élevées, il se peut que certaines conditions climatiques particulièrement sévères, à l'intérieur (ex. humidité) comme à l'extérieur, affectent la performance du produit. Dans ces cas, des mesures préventives s'avèrent nécessaires.

D'autre part, le vendeur se réserve le droit d'apporter, sans préavis, des changements à ses produits dans le but de les améliorer.

**Le vendeur n'assume aucune responsabilité, quelle qu'elle soit, dans le cas où un architecte, un installateur ou un propriétaire n'observe pas les règlements de la loi qui sont applicables, les normes du code du bâtiment et de sécurité.**

## English

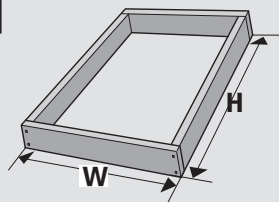
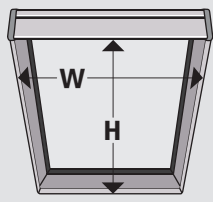
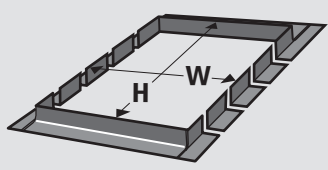
- A** Build curb according to measurements in column A. Use lumber with 1½" (38mm) actual thickness and minimum 3½" (90mm) in height (another height may be required to comply with local building codes and/or regulations).
- B** FCM skylight is designed with a tolerance of 5⁄8" (16 mm) for curb tolerance, underlayment and flashing. Maximum skylight clearance is listed in column B.  
Do not exceed maximum skylight clearance when building the curb and installing the underlayment and roofing material.
- C** VELUX type ECL flashing recommended for thin (shingle) roofing material. ECL flashing is designed with a tolerance of ¼" (6mm) for curb tolerance and underlayment. Maximum flashing clearance is listed in column C. Maximum curb height for ECL flashing is 5½" (140 mm).

## Español

- A** Construya el brocal de acuerdo con las mediciones de la columna A. Use madera con un grosor real de 1 ½" (38mm) y una altura mínima de 3 ½" (90 mm) (puede que se requiera otro nivel de altura que cumpla con los códigos y/o reglamentos locales de construcción).
- B** El tragaluz FCM está diseñado con una tolerancia de 5⁄8" (16 mm) para tolerancia de brocal, lámina de soporte y tapajuntas. El espacio libre máximo del tragaluz se detalla en la columna B. No sobrepase el espacio máximo del tragaluz al construir el borde e instalar el soporte y material de techo.
- C** Se recomienda el uso de tapajuntas VELUX tipo ECL para materiales de cubierta delgados (tablillas). El tapajuntas ECL está diseñado con una tolerancia de ¼" (6mm) para tolerancia de brocal y lámina de soporte. El espacio libre máximo del tapajuntas se detalla en la columna C. La máxima altura del borde para el tapajuntas ECL es de 5 ½" (140 mm).

## Français

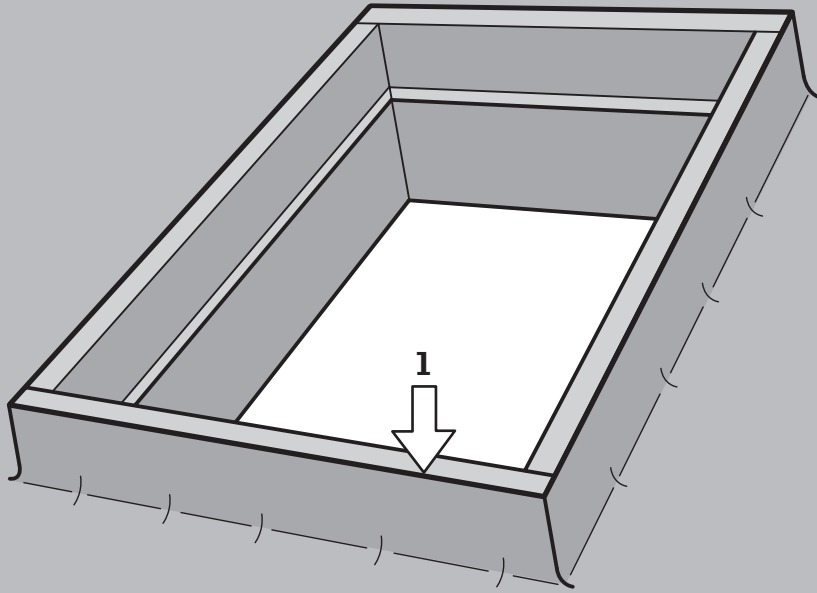
- A** Construire un cadre selon les dimensions de la colonne A. Utilisez du bois de 1½ po (38mm) de largeur réelle et d'une hauteur minimale de 3½ po (90mm). (Différentes hauteurs peuvent être requises afin de répondre aux exigences des règlements et codes régissant la construction selon les régions).
- B** Le puits de lumière FCM est conçu avec une tolérance de 5⁄8 po (16mm) en ce qui a trait au cadrage, à la sous-couche et au solin. Le dégagement maximal est cité dans la colonne B. Lors de la construction de la bordure et l'installation du matériel de toiture incluant la sous-couche, ne pas excéder le dégagement maximum requis du puits de lumière.
- C** Le solin de type ECL de VELUX est recommandé pour les matériaux de couverture mince (bardeau). Le solin ECL est conçu avec une tolérance de ¼ po (6mm) en ce qui a trait au cadrage et à la sous-couche. Le dégagement maximal est cité dans la colonne C. Le solin ECL requiert une bordure avec hauteur maximale de 5½ po

	<b>A</b>	<b>B</b>	<b>C</b>
			
<b>Size code</b>	<b>Outside curb dimensions</b>	<b>Maximum skylight clearance</b>	<b>Maximum flashing clearance</b>
<b>Código de tamaño</b>	<b>Medida interior del brocal</b>	<b>Espacio libre máximo del tragaluz</b>	<b>Espacio libre máximo del tapajuntas</b>
<b>Code de dimensions</b>	<b>Dimensions hors-tout</b>	<b>Le dégagement maximal du puits de lumière</b>	<b>Le dégagement maximal du solin</b>
<b>1430 (3014)</b>	17½" x 33½" (33½" x 17½") 445 mm x 851 mm (851 mm x 445 mm)	18¼" x 34¼" (34¼" x 18¼") 464 mm x 870 mm (870 mm x 464 mm)	17¾" x 33¾" (33¾" x 17¾") 451 mm x 857 mm (857 mm x 451 mm)
<b>1446 (4614)</b>	17½" x 49½" (49½" x 17½") 445 mm x 1257 mm (1257 mm x 445 mm)	18¼" x 50¼" (50¼" x 18¼") 464 mm x 1276 mm (1276 mm x 464 mm)	17¾" x 49¾" (49¾" x 17¾") 451 mm x 1263 mm (1263 mm x 451 mm)
<b>2222</b>	25½" x 25½" 648 mm x 648 mm	26¼" x 26¼" 667 mm x 667 mm	25¾" x 25¾" 654 mm x 654 mm
<b>2230 (3022)</b>	25½" x 33½" (33½" x 25½") 648 mm x 851 mm (851 mm x 648 mm)	26¼" x 34¼" (34¼" x 26¼") 667 mm x 870 mm (870 mm x 667 mm)	25¾" x 33¾" (33¾" x 25¾") 654 mm x 857 mm (857 mm x 654 mm)
<b>2234 (3422)</b>	25½" x 37½" (37½" x 25½") 648 mm x 952 mm (952 mm x 648 mm)	26¼" x 38¼" (38¼" x 26¼") 667 mm x 972 mm (972 mm x 667 mm)	25¾" x 37¾" (37¾" x 25¾") 654 mm x 959 mm (959 mm x 654 mm)
<b>2246 (4622)</b>	25½" x 49½" (49½" x 25½") 648 mm x 1257 mm (1257 mm x 648 mm)	26¼" x 50¼" (50¼" x 26¼") 667 mm x 1276 mm (1276 mm x 667 mm)	25¾" x 49¾" (49¾" x 25¾") 654 mm x 1263 mm (1263 mm x 654 mm)
<b>2270</b>	25½" x 73½" 648 mm x 1867 mm	26¼" x 73¼" 667 mm x 1867 mm	25¾" x 73¾" 654 mm x 1873 mm
<b>3030</b>	33½" x 33½" 851 mm x 851 mm	34¼" x 34¼" 870 mm x 870 mm	33¾" x 33¾" 857 mm x 857 mm
<b>3046 (4630)</b>	33½" x 49½" (49½" x 33½") 851 mm x 1257 mm (1257 mm x 851 mm)	34¼" x 50¼" (50¼" x 34¼") 870 mm x 1276 mm (1276 mm x 870 mm)	33¾" x 49¾" (49¾" x 33¾") 857 mm x 1263 mm (1263 mm x 857 mm)
<b>3434</b>	37½" x 37½" 952 mm x 952 mm	38¼" x 38¼" 972 mm x 972 mm	37¾" x 37¾" 959 mm x 959 mm
<b>4646</b>	49½" x 49½" 1257 mm x 1257 mm	50¼" x 50¼" 1276 mm x 1276 mm	49¾" x 49¾" 1263 mm x 1263 mm



<b>VELUX America Inc.</b>	<b>1 800 88-VELUX</b> <b>1 800 888-3589</b>	<b>VELUX Canada Inc.</b>
---------------------------	--	--------------------------

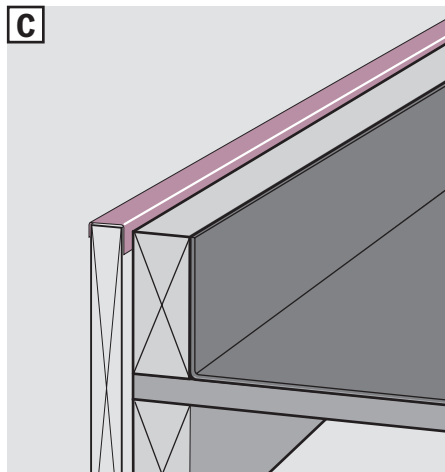
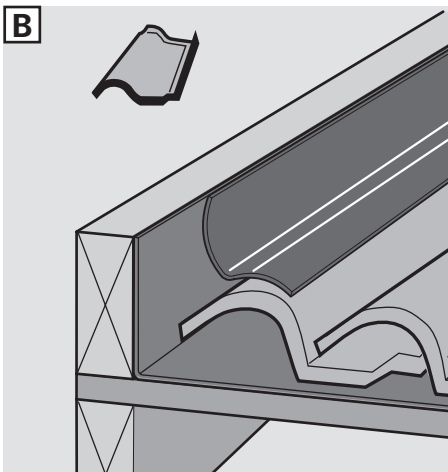
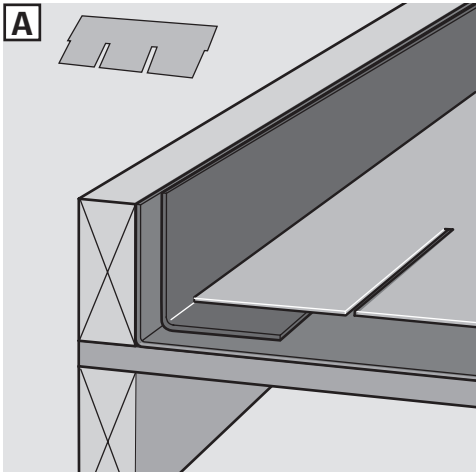
©VELUX and the VELUX logo are registered trademarks used under license by the VELUX Group  
©VELUX et le logo VELUX sont des marques de commerce déposées et employées sous licence de VELUX Group

**1**

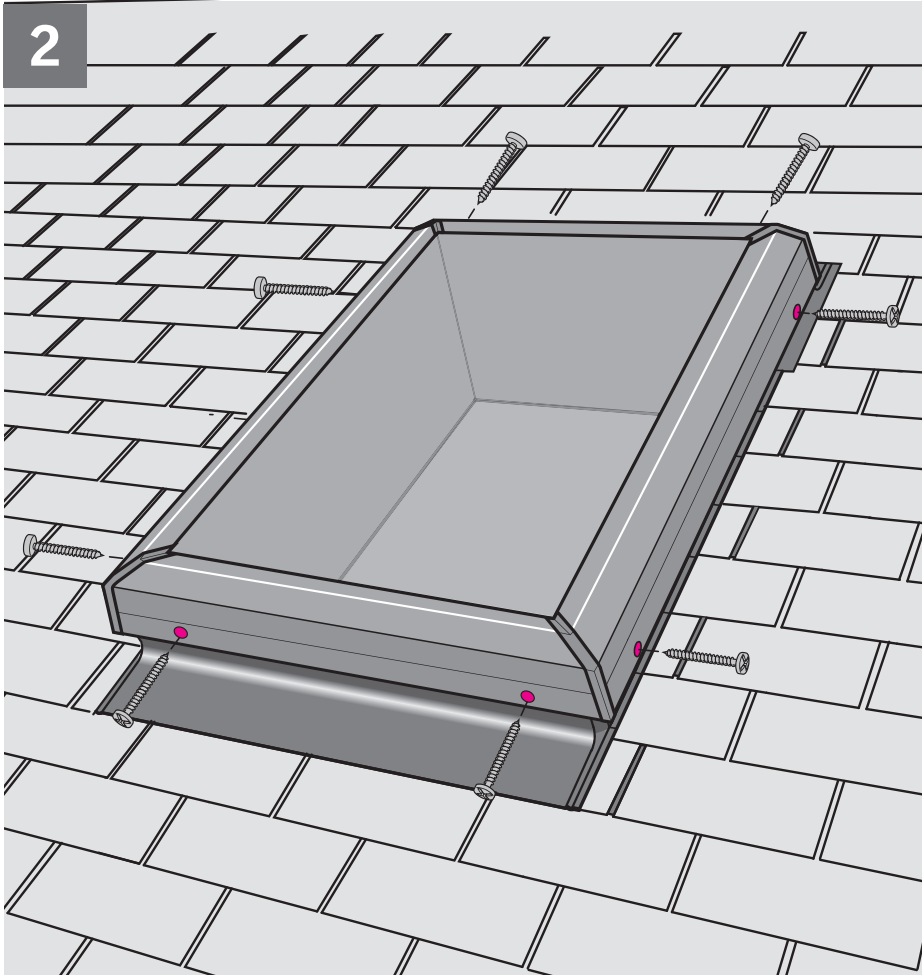
**English:** Wrap curb in underlayment (i.e. felt paper). Consider use of VELUX underlayment (type ZOZ 121 in US and ZOZ 211 in Canada) in areas with severe weather conditions. Flash the curb with weathertight material, making sure that the flashing reaches the top of the curb (1). Use VELUX ECL flashing for thin roofing material **A**. Use appropriate flashing (supplied by installer) for profiled roofing material **B**. VELUX recommends keeping top of drywall a minimum of ¼" distance from pane. Installation of "J" molding (supplied by installer) is also recommended to finish top of drywall and protect against moisture **C**.

**Español:** Envuelva el brocal con lámina de soporte (por ej., papel de fieltro). En regiones de clima riguroso, puede ser conveniente utilizar la "protección contra el agua y el hielo" (VELUX ZOZ 121 en EE.UU. y ZOZ 211 en Canadá). Recubra el brocal con material impermeable, asegurándose de que el tapajuntas alcance la parte superior del brocal (1). Use tapajuntas VELUX ECL para materiales de cubierta delgados **A**. Use el tapajuntas adecuado (suministrado por el instalador) para materiales de cubierta ondulados **B**. VELUX recomienda mantener el extremo superior del muro en seco a ¼" pulg de distancia de la hoja de vidrio. También se recomienda el uso de moldura "J" (suministrada por el instalador) para la terminación de la parte superior del muro en seco y para proteger contra la humedad **C**.

**Français :** Recouvrez le cadre avec la sous-couche (membrane autocollante ZOZ 211 VELUX), puis avec un solin de manière que ce dernier atteigne le dessus du cadre (1) pour assurer l'étanchéité. Choisissez le solin ECX de VELUX pour des re-vêtements de toiture minces **A**. Choisissez le solin approprié (fourni par l'installateur) pour des revêtements de toiture élevés **B**. VELUX recommande de laisser le dessus du matériau de finition à une distance minimale de ¼ po du vitrage. L'installation d'une moulure en "J" (fournie par l'installateur) est recommandée pour finir le dessus du matériau de finition et pour assurer une protection contre l'humidité **C**.



2



**English:** Center skylight on top of curb and secure with screws provided.

⚠ Apply pressure to top surface while inserting screws.

**Español:** Coloque el tragaluz centrado en la parte superior del brocal y fíjelo con los tornillos suministrados.

⚠ Aplique presión en la superficie superior mientras va insertando los tornillos.

**Français :** Centrez le puits de lumière sur le cadre et fixez le avec les vis fournies.

⚠ Appliquant une pression sur le dessus pendant que vous insérez les vis.

